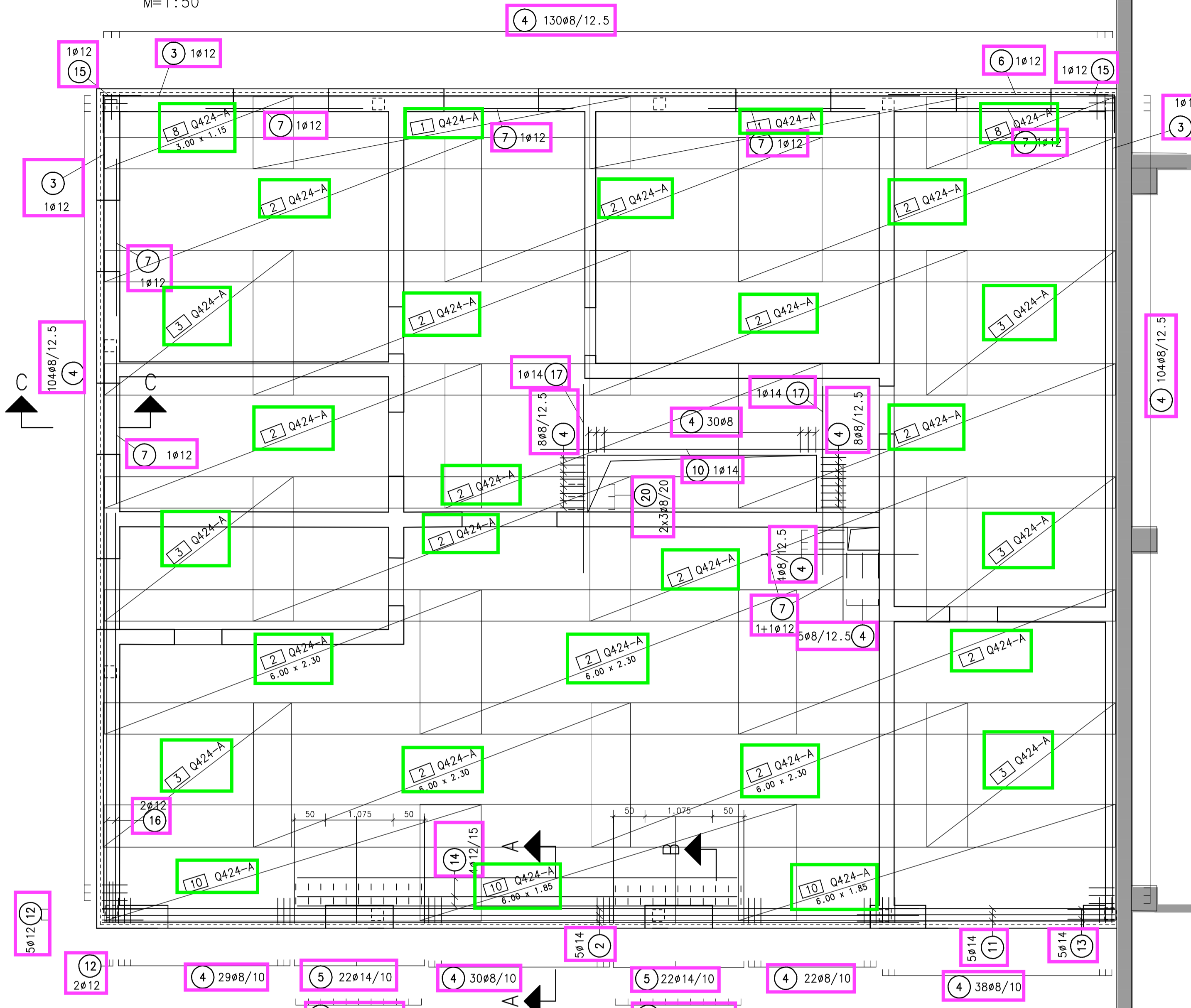


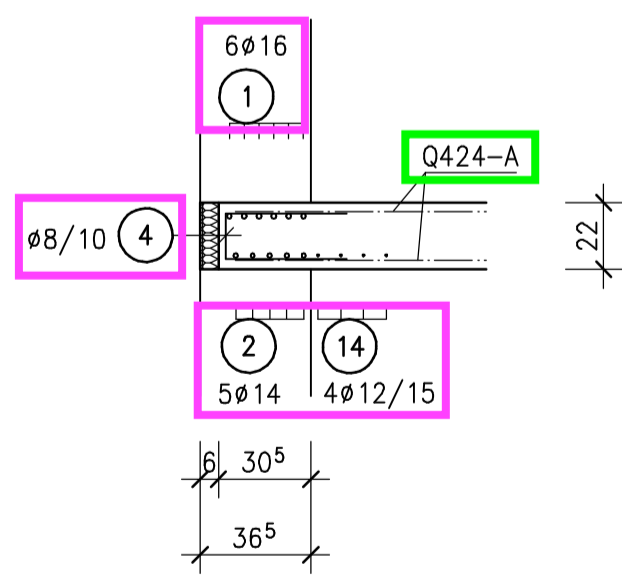
Decke über 2. Obergeschoss untere Bewehrung

M=1:50



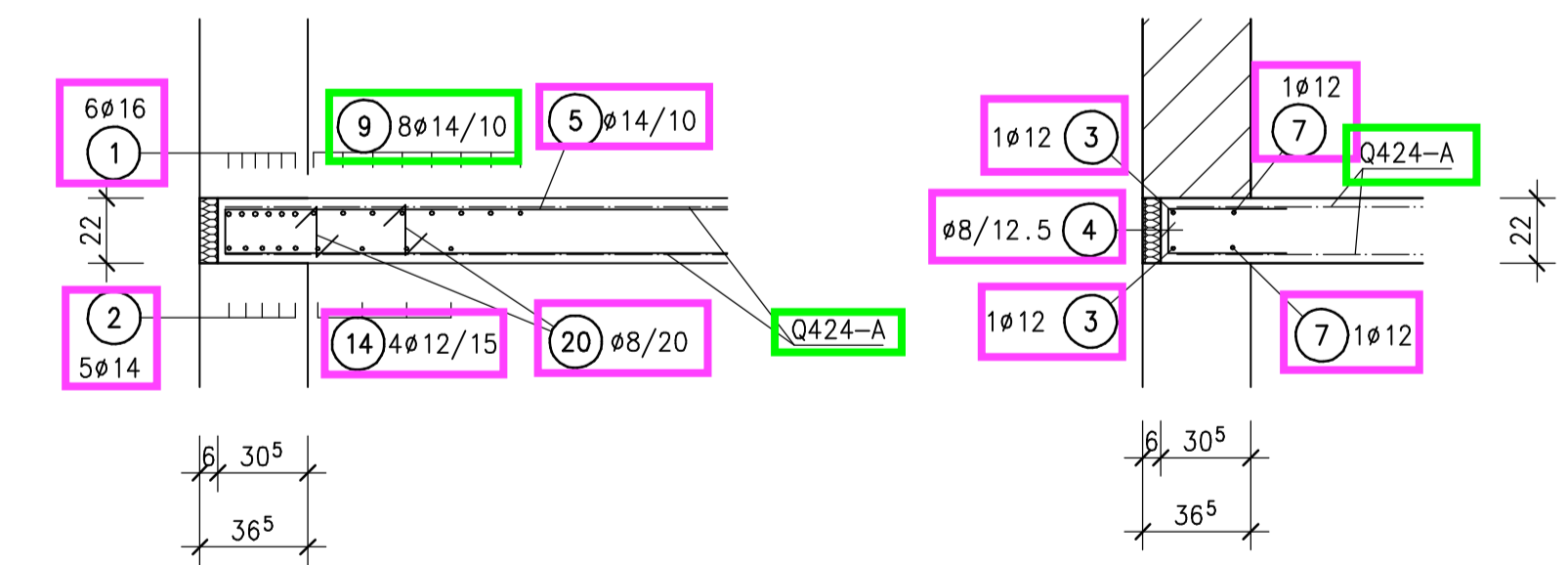
Schnitt A-A

M=1:25



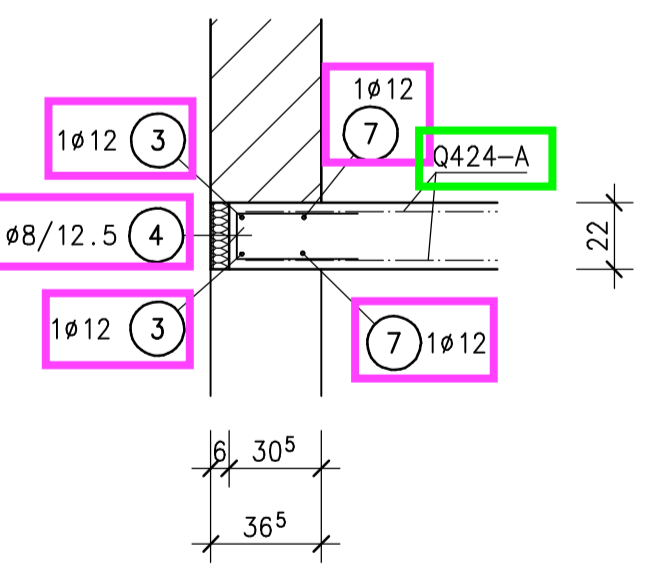
Schnitt B-B

M=1:25



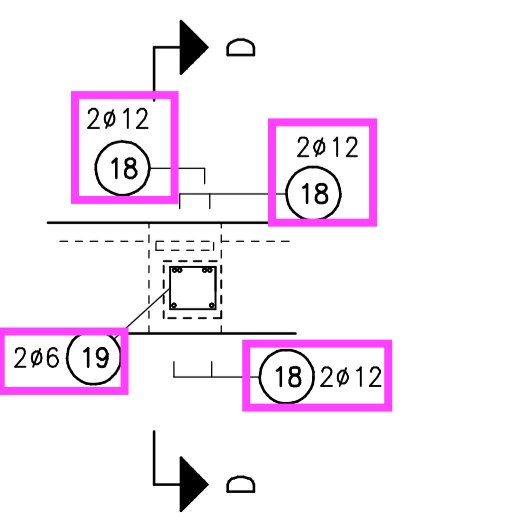
Schnitt C-C

M=1:25



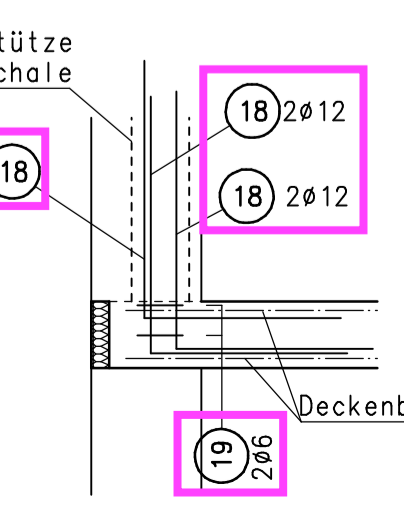
Detail "A" M=1:25

Anschluss Drempelstützen
10 x ausführen



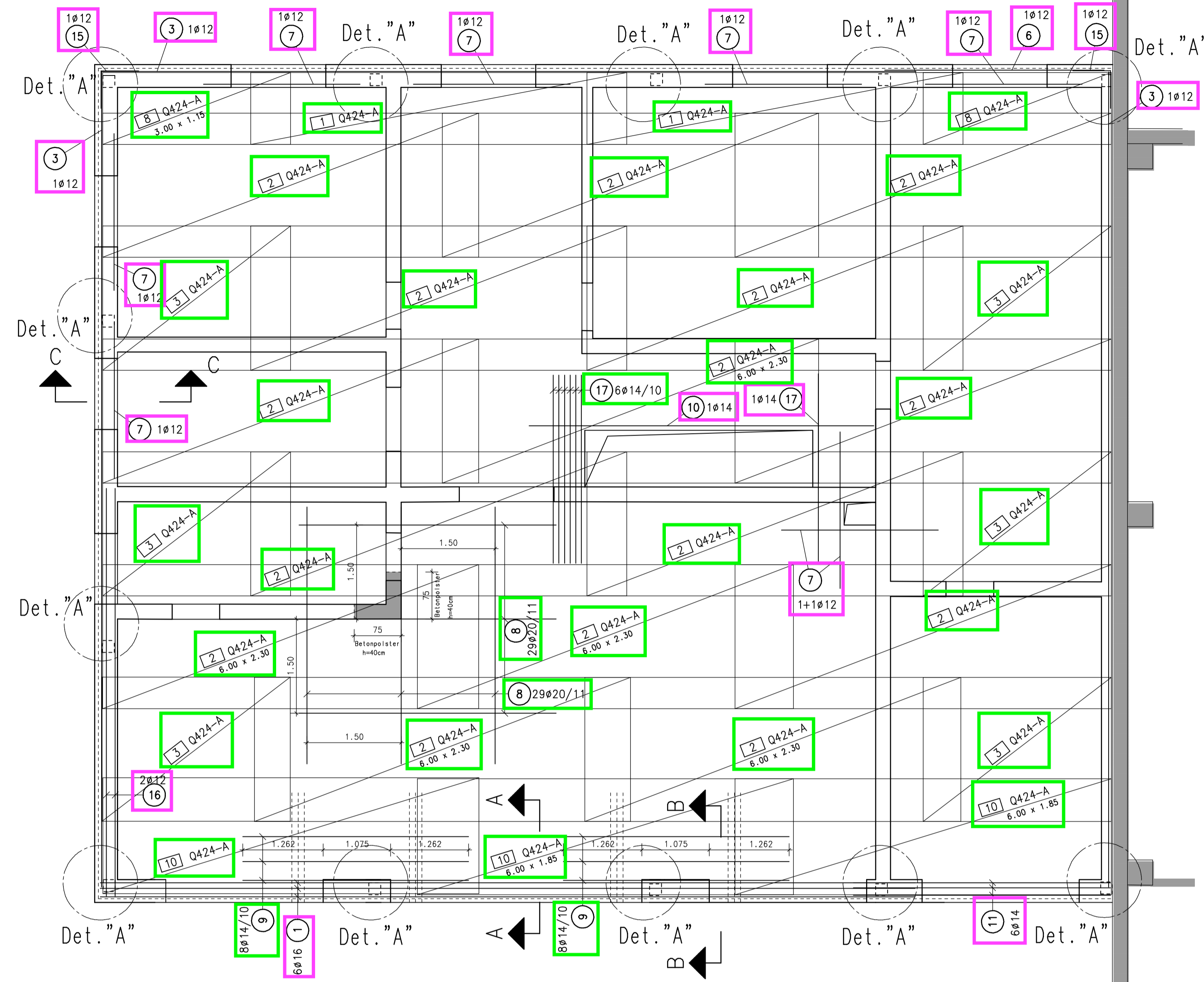
Schnitt D-D

M=1:25

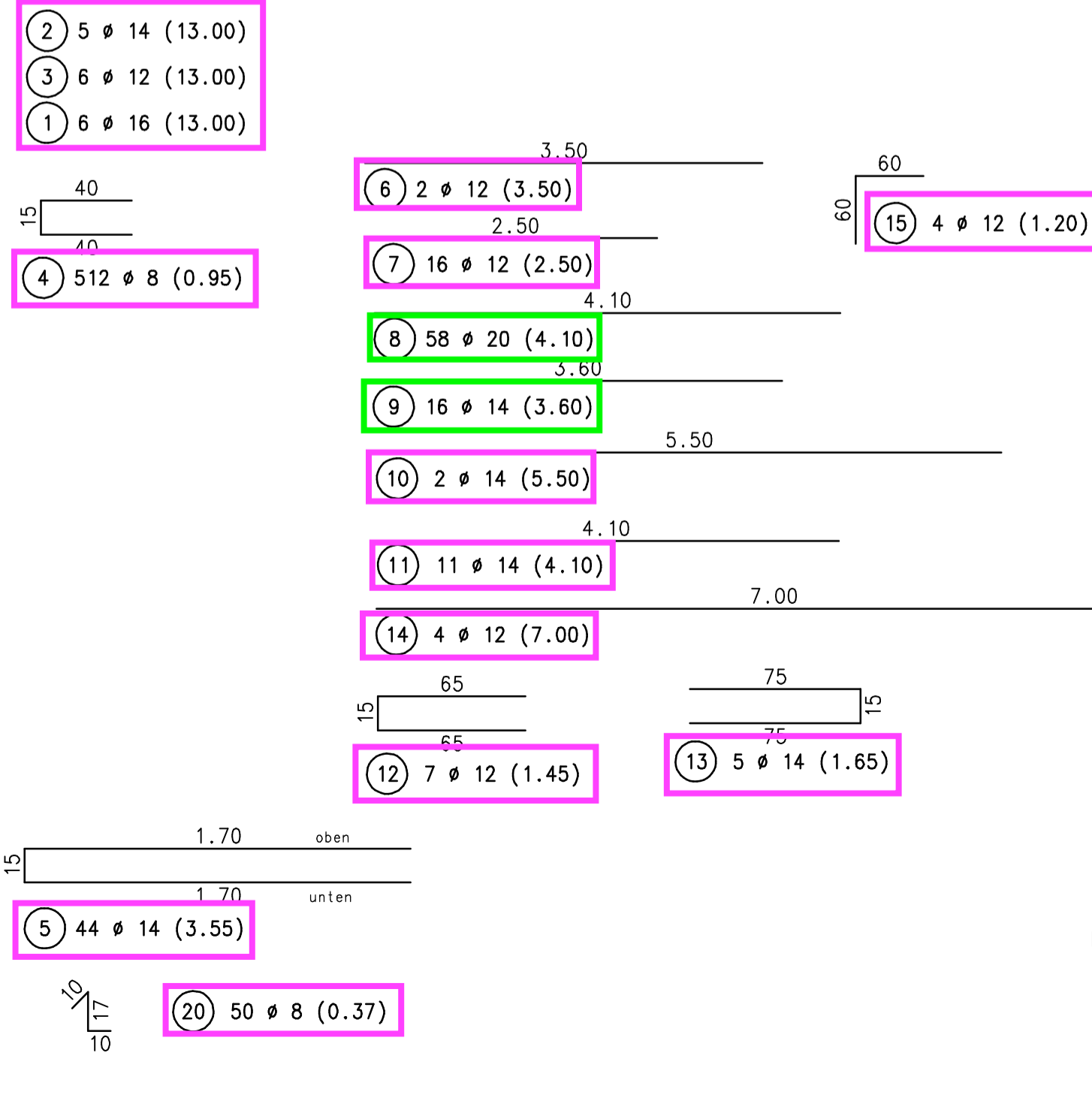


obere Bewehrung

M=1:50



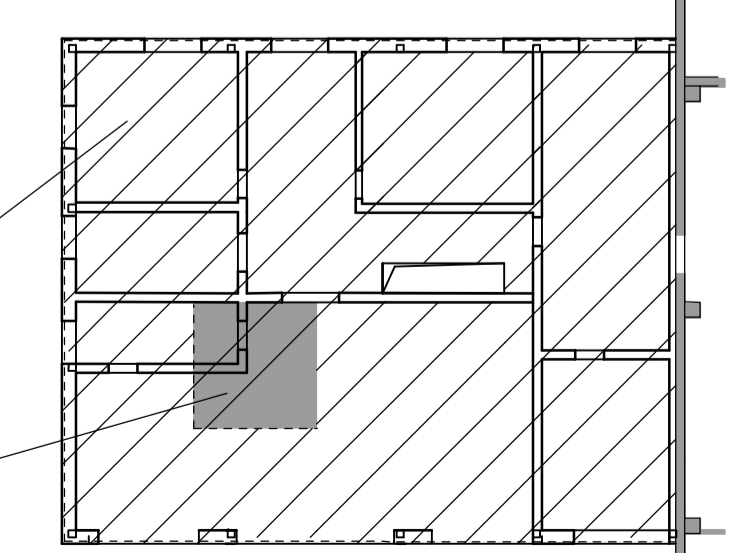
13.00



Green box - In DAMTEC-Teppe enthalten!
Pink box - Noch vor Ort einzubauen!

Abstandhalter:

M=1:200

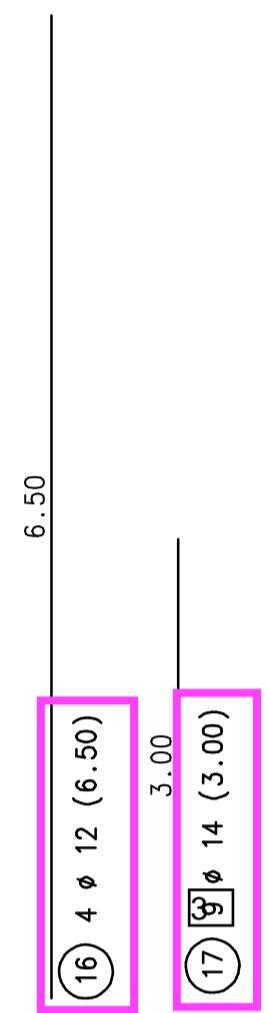


Matten an Durchbrüchen und Öffnungen örtl. schneiden

Dübelleisten siehe Plan 2-02 beachten!

Überdeckungsängen
Matte Q424-A
längs: ≥ 33cm
quer: ≥ 50cm

Überdeckungsänge
ø12, C30/37 ls243 cm



ÄNDERUNGS LISTE

INDEX	DATUM	GEZEICHNET	BESCHREIBUNG DER ÄNDERUNG
1	28.09.09	Ebner	DD entfallen, Haltenbew. und Durchstanzbew geändert, DD Schornst. neu, Det. B entf.

Planungsgestaltung durch
BT BewehrungsTechnik

BAUVORHABEN:
Erweiterung einer Lagerhalle
Einbau eines Verkaufsraums und Wohnungen
in 83646 Bad Tölz

BAUHERR: Klaus Aumann Karwendelstr. 21 83661 Lenggries	BETONFESTIGKEITSKLASSE C30/37	BETONSTAHLORTE BST 500 S+M
EXPOSITIONSKLASSE XC1	WE-RICHTIGKEIT Beanspruchungsklasse 2 Nutzungsklasse B	BESONDERE HINWEISE: ALLE MAßE DER BETON- STAHLAUSZÜGE SIND AUFZUHALTEN
PLANART/PLANNHALT: BEWEHRUNGSPLAN Decke 2. Obergeschoss	BESONDERE HINWEISE: DIE NACHBEHANDLUNG DES BETONS HAT NACH DIN 1045-3, ZIFFER 8.7 ZU ERFOLGEN. DER NACHWEIS DER GÜTE DER BAUSTOFFE HAT NACH DIN EN 206-1, ZIFFER 5, ZU ERFOLGEN.	BESONDERE HINWEISE: DIE MINDESTWERTE DER BIEGESTÄRKEMESSER (DBP) NACH DIN 1045-1, TAB. 23, SIND EINZU- HALTEN.

GEZEICHNET/DATUM Ebner/09.07.09	GEPRÜFT/DATUM	BETONDECKUNG DER BEWEHRUNG NACH DIN 1045-1 IN [CM]
PROJEKT-NR.	FREIGEgeben/DATUM	BALCON STUZE WAND DECKE BODENPL. BALCON
		2,0cm 2,5cm

PLAN-NR./INDEX 2-03a	MAßSTAB 1:25/50/200	PLANUNGSBÜRO JOHANN HÖRMANN GMBH TRAUBINGER STR. 1 82327 TUTZING TEL.: 08158/8524 FAX.: 08158/903704 E-MAIL: bauprof@on-line.de
-------------------------	------------------------	--

ES WIRD AUSDRÜCKLICH DARAUF HINWIESEN, DASS
NUR BAUPRODUKTE MIT ZUGELASSENEN MARKENPRODUKTE
VERWENDET WERDEN DÜRFEN.